



your global partner for entrance solutions



● **Dänemark**

record BMT A/S
Hovedstensvej 33
DK-2650 Hvidovre
Tel. + 45 36 78 23 00
Fax + 45 36 77 16 28
e-mail: salg@recordbmt.dk
www.recordbmt.dk

● **Deutschland**

record Türautomation GmbH
Dieselstrasse 70
D-42389 Wuppertal
Tel. + 49 202 60 90 10
Fax + 49 202 60 90 111
e-mail: info@tuerautomation.de
www.tuerautomation.de

● **Frankreich**

record portes automatiques SAS
ZAC-6 Rue de l'Orme-Saint-Germain
F-91165 Champlan Cedex
Tel. + 33 1 69 79 31 10
Fax + 33 1 69 79 31 29
e-mail: record@cordver.fr
www.record-portes-automatiques.fr

● **Grossbritannien**

record automatic doors (UK) limited
Unit 4 D, Albany Park Industrial Estate
Frimley Road, Camberley
GB-Surrey GU 16 7 QE
Tel. + 44 1276 692 999
Fax + 44 1276 692 747
e-mail: info@record-uk.co.uk

● **Niederlande**

Automatische deuren record B.V.
Cardanuslaan 30
NL-6865 HK Doorwerth
Tel. + 31 26 33 99 777
Fax + 31 26 33 99 770
e-mail: info@record-automatische-deuren.nl
www.record-automatische-deuren.nl

● **Österreich**

Helmut Heinz Bunzl Ges.m.b.H.
record Türautomation
Zwingenstrasse 17
A-2380 Perchtoldsdorf
Tel. + 43 1 865 88 75
Fax + 43 1 865 88 75 14
e-mail: hhb@aon.at
www.record.hhb.at

● **Polen**

record drzwi automatyczne Sp.zo.o
Nowa 23 Street
PL-05-500 Piaseczno, Stara Iwiczna
Tel. + 48 22 73 77 100
Fax + 48 22 737 70 08
e-mail: record@record.net.pl

● **Schweden**

record dörrautomatik sweden AB
Box 19006
Wedavagen 22B
S-15225 Södertälje
Tel. + 46 8 550 646 30
Fax + 46 8 550 699 20
e-mail: info@rdarecord.se
www.rdarecord.se

● **Schweiz**

record Türautomation AG
Allmendstrasse 24
CH-8320 Fehraltorf
Tel. + 41 1 954 91 91
Fax + 41 1 954 92 00
e-mail: gch@record.ch
www.record.ch

● **Spanien**

record puertas automaticas SA
Calle Joaquin Sorolla, n°81
E 28529 Rivas Vaciamadrid
Tel. + 34 91 499 08 80
Fax + 34 91 499 12 56
e-mail: infospain@recordpuertas.es

● **Ungarn**

record ajtó kft
Leshegy ut 8
H-2310 Szigetszentmiklós
Tel. + 36 24 51 53 90
Fax + 36 24 51 53 92
e-mail: recordajto@recordajto.hu

● **USA**

KM Systems Inc.
4910 Starcrest Drive (28110)
Post Office Box 3099
Monroe, NC 28111-3099
Tel. + 1 704 289 92 12
Fax + 1 704 289 20 24
e-mail: engineering@kmsystemsinc.com
www.kmsystemsinc.com

● **International**

record international sa
Allmendstrasse 24
CH-8320 Fehraltorf
Tel. + 41 1 954 91 91
Fax + 41 1 954 92 00
e-mail: exp@record.ch



● **Produktion**

agtatec ag
Allmendstrasse 24
CH-8320 Fehraltorf
Tel. + 41 1 954 91 91
Fax + 41 1 954 92 00
e-mail: agtatec@record.ch

record industry SA
Z.I. les Triboulières
F-38460 Crémieu

Tel. + 33 4 74 90 52 90
Fax + 33 4 74 90 52 91
e-mail: record.industry@cordver.fr

www.agta-record.com



your global partner for entrance solutions

Drehflügeltürantrieb

record 125 DFA



Öffnet auch Ihre Tür...



record

your global partner for entrance solutions



Drehflügeltürantrieb record 125 DFA

Überall dort, wo Menschen alle Hände voll zu tun haben, bietet der geräuscharme, selbstüberwachende Drehflügeltürantrieb **record 125 DFA** einen hohen Komfort. Insbesondere empfiehlt er sich für behindertengerechte Lösungen in Wohnhäusern oder in Kranken-, Pflege- und Altenheimen. Durch die Automatisierung von 2-flügeligen Türen wird eine grösstmögliche Öffnungsweite erzielt.

3 verschiedene Gestängearten werden nahezu jeder Montagesituation gerecht. Der **record 125 DFA** ist zugelassen als Feststallanlage für Feuerschutzabschlüsse und eignet sich zum Einsatz in Verbindung mit Brand- und Rauchschutztüren. Die Antriebsverkleidung ist farblos eloxiert. Weitere Farben sind optional erhältlich.

Sicherheit

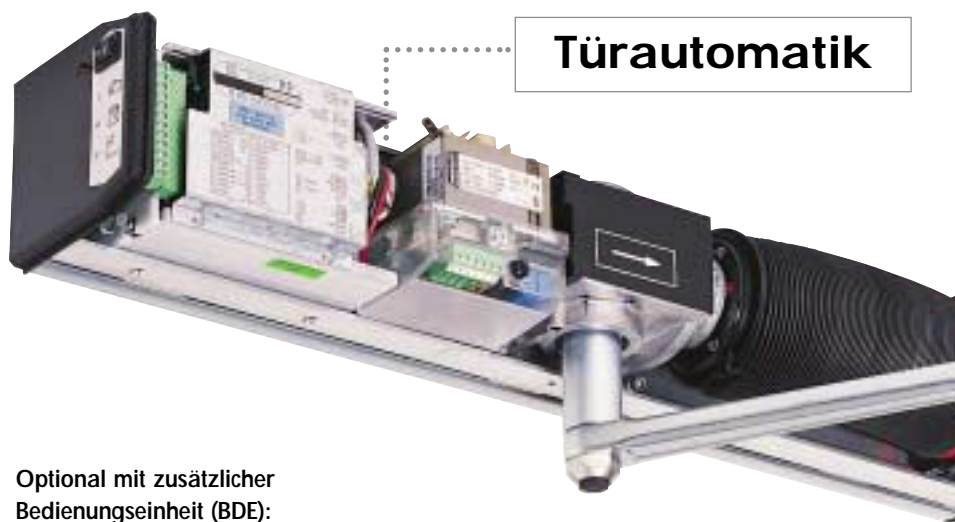
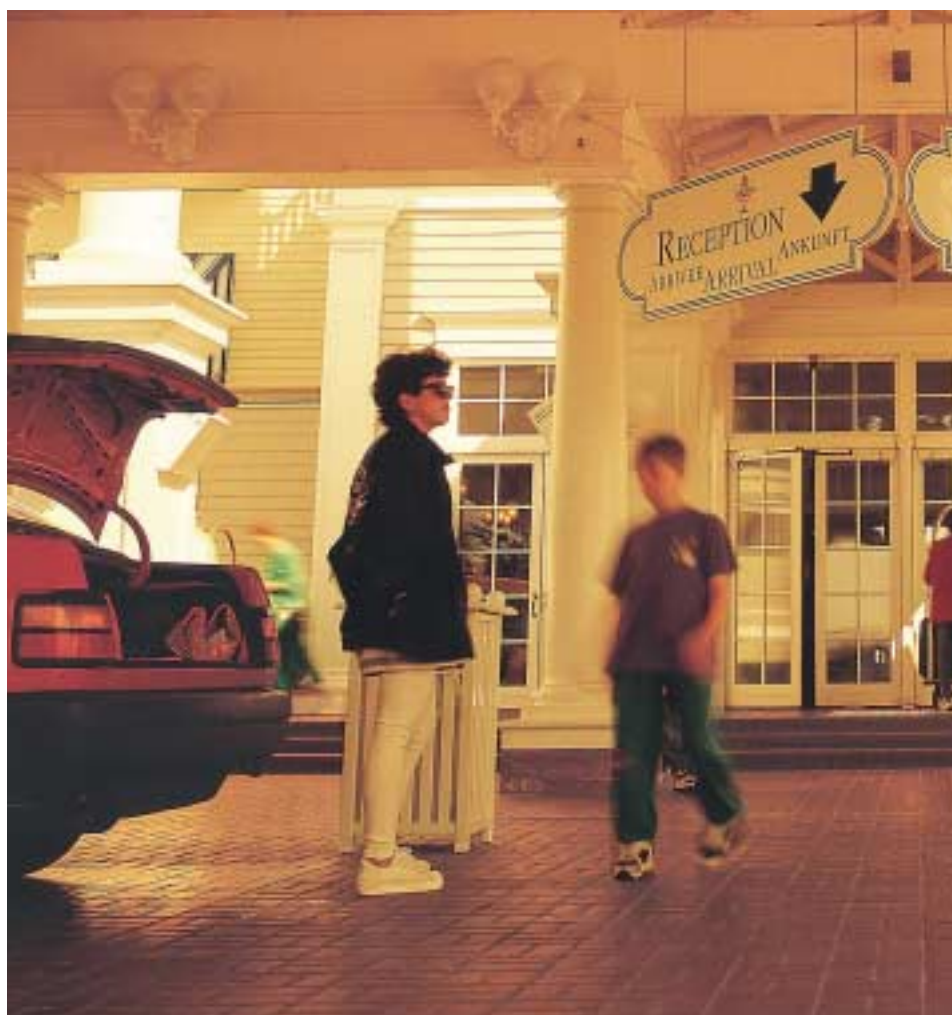
- Der mikroprozessorgesteuerte Drehflügeltürantrieb von record wertet jederzeit die aktuelle Türposition, Türgeschwindigkeit und Zielposition aus und errechnet präzise den optimalen Bewegungsablauf. Damit entfallen Endanschläge, ruckartige Bremsbewegungen, Kriechgeschwindigkeit, usw.
- Der Antrieb erkennt sofort jedes Hindernis im Türschwenkbereich:
 - **Sicherheitsstopp:** Erkennt der Antrieb während der Öffnungsphase einen Widerstand, wird die Tür umgehend gestoppt und wieder geschlossen. Ein erneuter Öffnungsversuch der Tür erfolgt mit reduzierter Geschwindigkeit.
 - **Umkehrautomatik:** Erkennt der Antrieb während des Schliessvorgangs einen Widerstand, wird aufgrund der Umkehrautomatik eine erneute Öffnung der Tür ausgelöst.
- Optional stehen zur Absicherung des Schwenkbereichs berührungslos wirkende Sensorleisten zur Verfügung.

Stromlos funktioniert der **record 125 DFA** wie ein normaler Türschliesser.

Bedienungsmöglichkeiten

Standard im Seitendeckel:

- Integriert im Seitendeckel befindet sich ein Bedienungsschalter mit den Funktionen "automatisch", "Handbetrieb" und "Daueroffen".
- Die Reset-Taste ermöglicht den manuellen Neustart der Steuerung.
- Optische Störungsanzeige (LED).



Optional mit zusätzlicher Bedienungseinheit (BDE):

- Hochwertige Lösung durch elektronische BDE mit mehreren Funktionen, programmierbar, codierbar und mit elektronischer Bedienungssperre (als Option mit mechanischer Bedienungssperre).
- Schnelle Autodiagnose des Türstatus über die elektronische BDE. Auf Wunsch, mit Modemverbindung zur nächsten record-Service-Stelle.
- Das komplette Programm umfasst Not-Aus-Schalter, Schlüsselschwenkkontakt, Auf- und Unterputzdosens, Abdeckrahmen in verschiedenen Farben und vieles mehr.
- Die BDE sind konform zu allen europäischen Standard-Unterputzdosens.





Hotel Disneyland, Paris

Technische Daten

Masse Antrieb (B x H x L)

114 x 104 x 600 mm (vgl. Skizze)

Gewicht

(ohne Gestänge)

10,65 kg

Maximales Türflügelgewicht

Gesamtgewicht

siehe Tabelle

Öffnungswinkel

einstellbar von 70° bis 110°

Offenhaltezeit

einstellbar von 0 bis 20 Sek.

Öffnungszeit

einstellbar von 3 - 20 Sek.

Schliesszeit

einstellbar von 5 - 20 Sek.

Elektrische Anschlussdaten

Netzspannung

230 V

Nennstrom

0,4 A

Nennleistung

60 W

Nennleistung Standby

20 W

Absicherung

min. 1 A träge

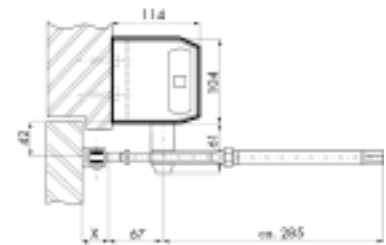
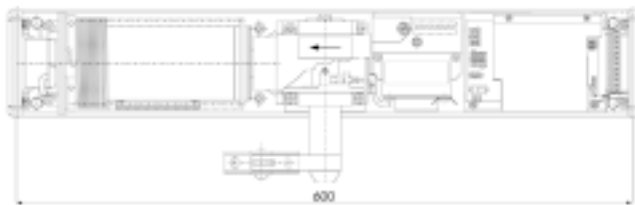
Drehmoment

50 Nm

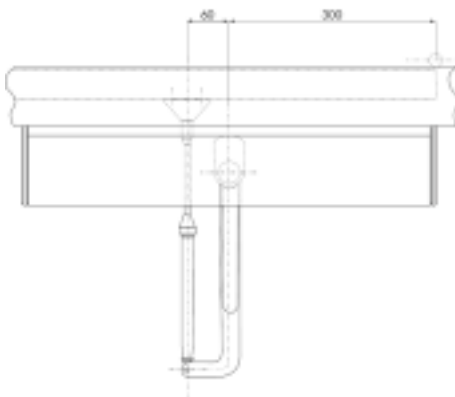
Verfügbare Anschlüsse:

- 3 Impulsgeber
- 2 Sicherheitsorgane
- 1 potentialfreier Kontakt 1 A für Türverriegelung
- 1 Not-Aus Taster

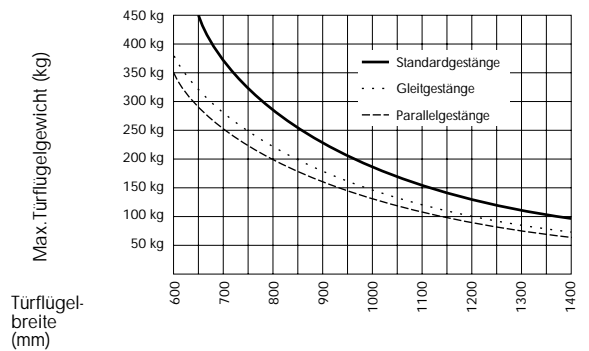
Masse für den record 125 DFA



X = 0 - 330 mm, je nach Gestängeart



Zulässige Türflügelgewichte und Türbreiten



neu erlebt !

